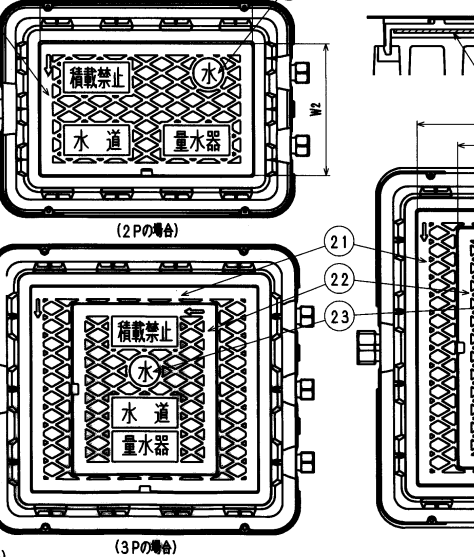
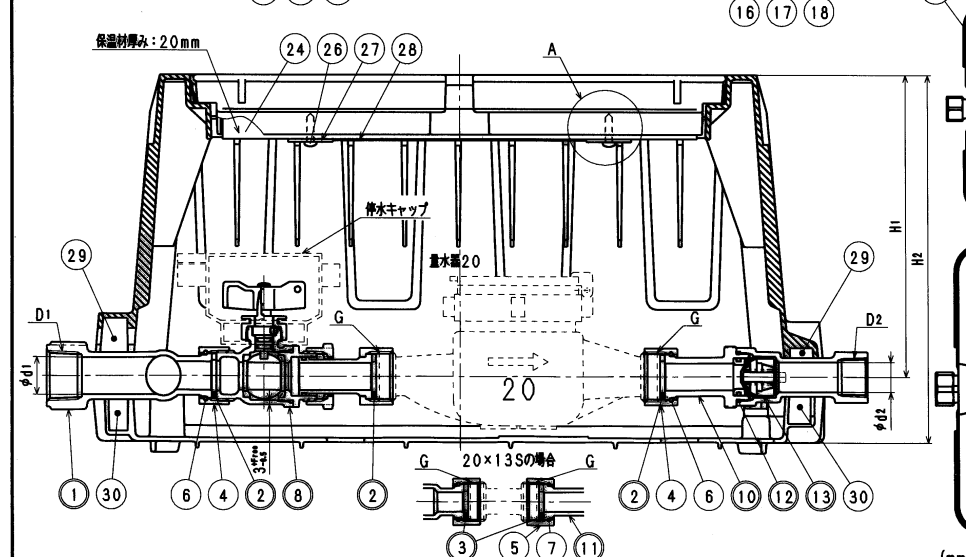
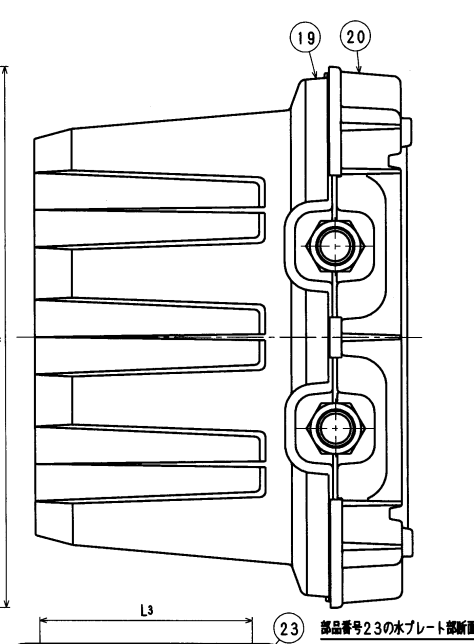
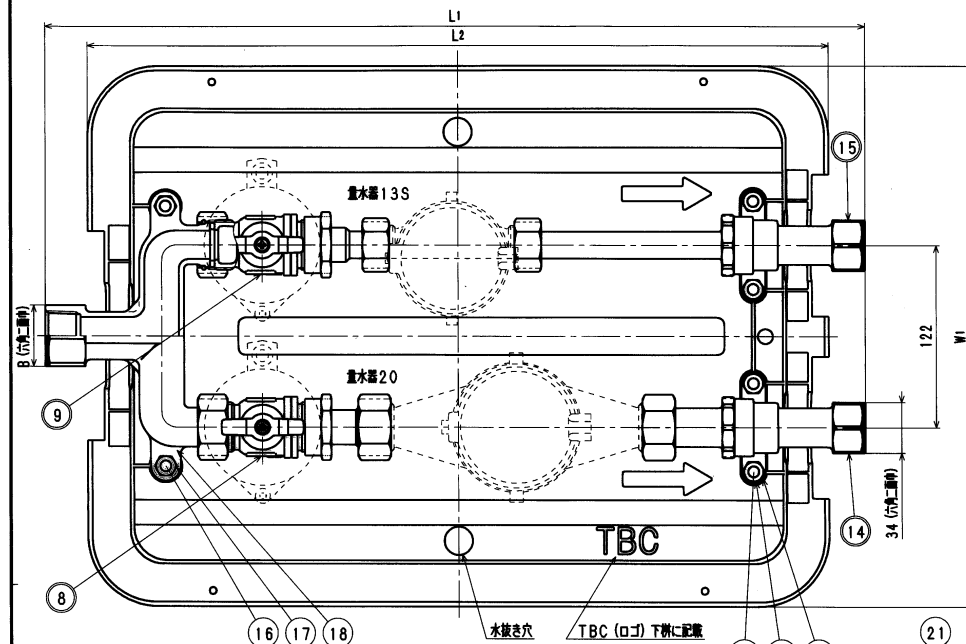
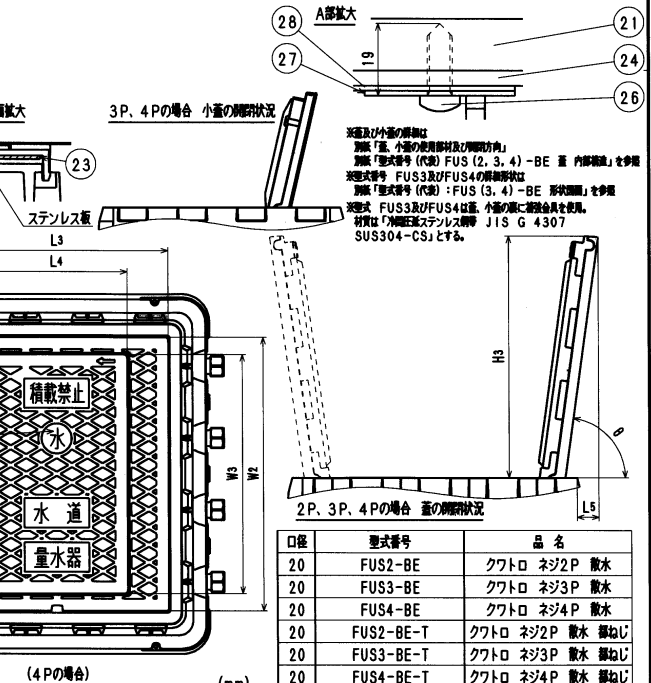


接水品番	部品名	材質	規格番号	記号	数量
1	ヘッダー		JIS H 5120	CAC406	1
2	パッキン (20)	合成ゴム		NBR	1
3	パッキン (13)	合成ゴム		NBR	1
4	直結ナット (20)	青銅織物6種	JIS H 5120	CAC406	4
5	直結ナット (13)	青銅織物6種	JIS H 5120	CAC406	4
6	直結リング (20)	りん青銅線	JIS H 3270	C5191W-H	6
7	直結リング (13)	りん青銅線	JIS H 3270	C5191W-H	6
8	止水栓 (20)	別紙詳細			1
9	止水栓 (20)	別紙詳細			1
10	逆止弁 (給水側)	青銅織物6種 ビニル青銅織物2種	JIS H 5120	CAC406 CAC902	2
11	逆止弁 (排水側)	青銅織物6種 ビニル青銅織物2種	JIS H 5120	CAC406 CAC902	2
12	Oリング	合成ゴム		NBR	2
13	逆止弁セット	アセタルコポリマー 合成ゴム		POM NBR	3
14	逆止弁	ばね用ステンレス鋼線	JIS G 4314	SUS304-WPB	4
15	逆止弁 (給水側)	青銅織物6種 ビニル青銅織物2種	JIS H 5120	CAC406 CAC902	2
16	逆止弁 (排水側)	青銅織物6種 ビニル青銅織物2種	JIS H 5120	CAC406 CAC902	2
17	六角ボルト	ステンレス鋼線	JIS G 4303	SUS304	6
18	六角ナット	ステンレス鋼線	JIS G 4303	SUS304	6
19	パナネジ	ステンレス鋼線	JIS G 4308	SUS304-WR	6
20	上板	ガラス繊維強化ポリプロピレン		GFPP	1
21	下板	ガラス繊維強化ポリプロピレン		GFPP	1
22	蓋	ガラス繊維強化ポリプロピレン		GFPP	3P, 4Pのみ
23	小蓋	ガラス繊維強化ポリプロピレン		GFPP	3P, 4Pのみ
24	水プレート	ガラス繊維強化ポリプロピレン		GFPP	ステンレス裏付
25	蓋裏保温材	発泡ポリプロピレン		PP	1
26	小蓋裏保温材	発泡ポリプロピレン		PP	1
27	タッピングネジ	ステンレス鋼線	JIS G 4303	SUSXM7-B	2
28	埋金	海綿ステンレス鋼線	JIS G 4305	SUS304-CP	2

注：部品表「接水」欄のO印及び 部品引出し番号の印は、水道水との接水部を示す。



接水品番	部品名	材質	規格番号	記号	数量
1	ヘッダー		JIS H 5120	CAC406	1
2	パッキン (20)	合成ゴム		NBR	1
3	パッキン (13)	合成ゴム		NBR	1
4	直結ナット (20)	青銅織物6種	JIS H 5120	CAC406	4
5	直結ナット (13)	青銅織物6種	JIS H 5120	CAC406	4
6	直結リング (20)	りん青銅線	JIS H 3270	C5191W-H	6
7	直結リング (13)	りん青銅線	JIS H 3270	C5191W-H	6
8	止水栓 (20)	別紙詳細			1
9	止水栓 (20)	別紙詳細			1
10	逆止弁 (給水側)	青銅織物6種 ビニル青銅織物2種	JIS H 5120	CAC406 CAC902	2
11	逆止弁 (排水側)	青銅織物6種 ビニル青銅織物2種	JIS H 5120	CAC406 CAC902	2
12	Oリング	合成ゴム		NBR	2
13	逆止弁セット	アセタルコポリマー 合成ゴム		POM NBR	3
14	逆止弁	ばね用ステンレス鋼線	JIS G 4314	SUS304-WPB	4
15	逆止弁 (給水側)	青銅織物6種 ビニル青銅織物2種	JIS H 5120	CAC406 CAC902	2
16	逆止弁 (排水側)	青銅織物6種 ビニル青銅織物2種	JIS H 5120	CAC406 CAC902	2
17	六角ボルト	ステンレス鋼線	JIS G 4303	SUS304	6
18	六角ナット	ステンレス鋼線	JIS G 4303	SUS304	6
19	パナネジ	ステンレス鋼線	JIS G 4308	SUS304-WR	6
20	上板	ガラス繊維強化ポリプロピレン		GFPP	1
21	下板	ガラス繊維強化ポリプロピレン		GFPP	1
22	蓋	ガラス繊維強化ポリプロピレン		GFPP	3P, 4Pのみ
23	小蓋	ガラス繊維強化ポリプロピレン		GFPP	3P, 4Pのみ
24	水プレート	ガラス繊維強化ポリプロピレン		GFPP	ステンレス裏付
25	蓋裏保温材	発泡ポリプロピレン		PP	1
26	小蓋裏保温材	発泡ポリプロピレン		PP	1
27	タッピングネジ	ステンレス鋼線	JIS G 4303	SUSXM7-B	2
28	埋金	海綿ステンレス鋼線	JIS G 4305	SUS304-CP	2



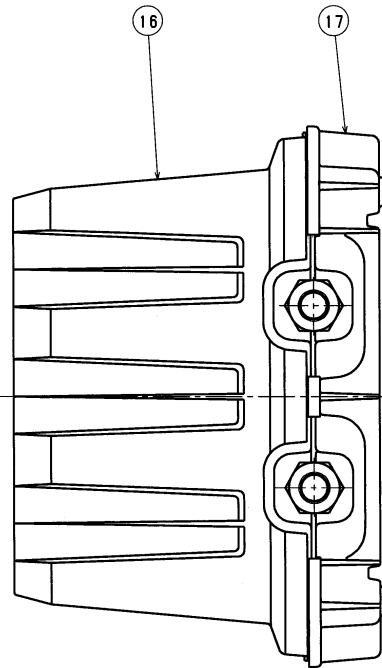
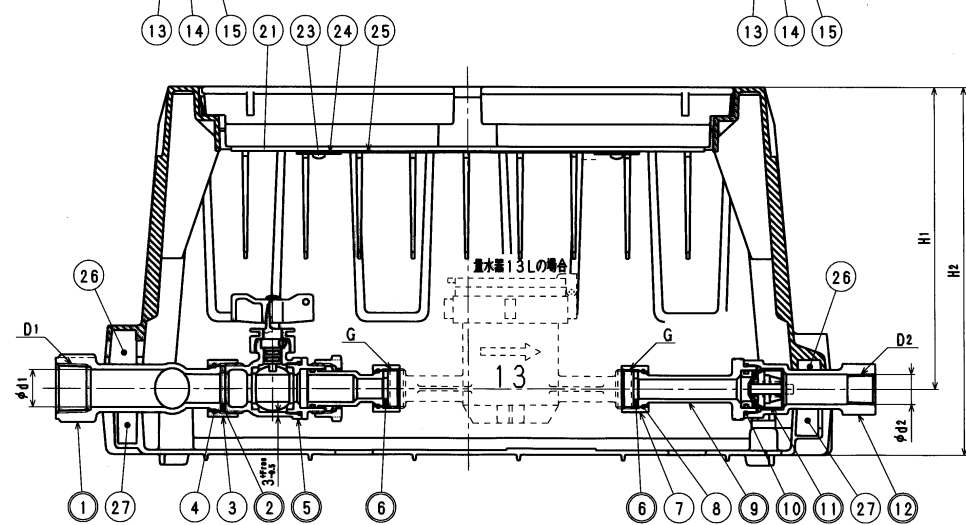
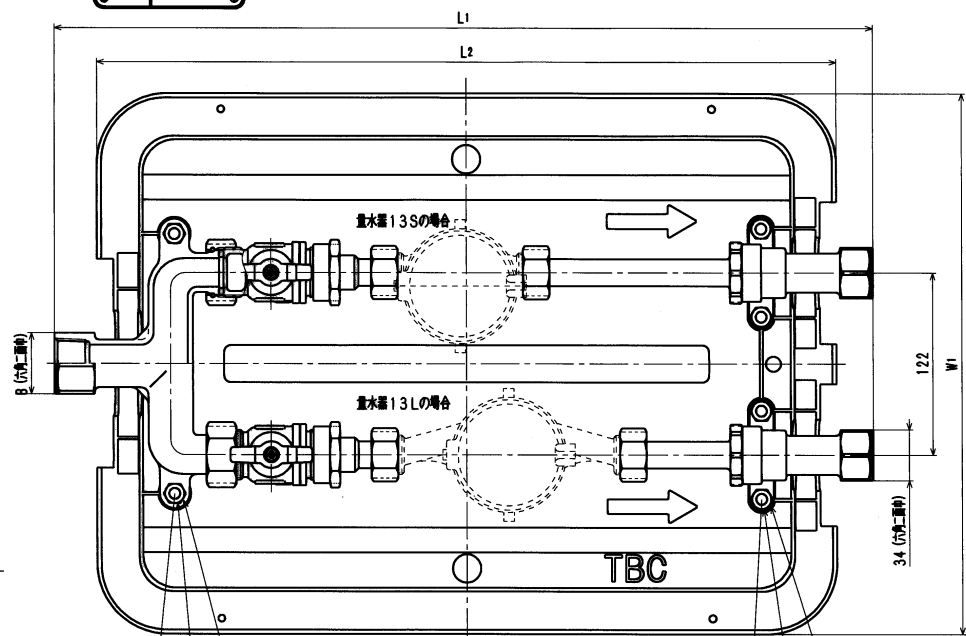
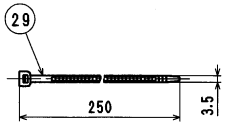
系統	D1	D2		phi d1	phi d2	B	G		theta	
		上水ネジ	排水ネジ				上水ネジ	排水ネジ		
2P	Rc1	Rc3/4	Rc1/2	25	20	17.5	41	G1 W33. 1山14	G3/4 W26. 1山14	70°
3P	Rc1 1/2	Rc3/4	Rc1/2	38	20	17.5	56	G1 W33. 1山14	G3/4 W26. 1山14	70°
4P	Rc1 1/2	Rc3/4	Rc1/2	38	20	17.5	56	G1 W33. 1山14	G3/4 W26. 1山14	70°

系統	L1	L2	L3	L4	L5	W1	W2	W3	H1	H2	H3	theta
2P	550	497	360	-	50	362	220	-	202	246	175	70°
3P	577	521	380	240	80	484	340	280	202	246	295	70°
4P	577	521	380	240	170	610	460	410	202	246	395	70°

口径	型式番号	品名
20	FUS2-BE	クワトロ ネジ2P 散水
20	FUS3-BE	クワトロ ネジ3P 散水
20	FUS4-BE	クワトロ ネジ4P 散水
20	FUS2-BE-T	クワトロ ネジ2P 散水 緑ねじ
20	FUS3-BE-T	クワトロ ネジ3P 散水 緑ねじ
20	FUS4-BE-T	クワトロ ネジ4P 散水 緑ねじ



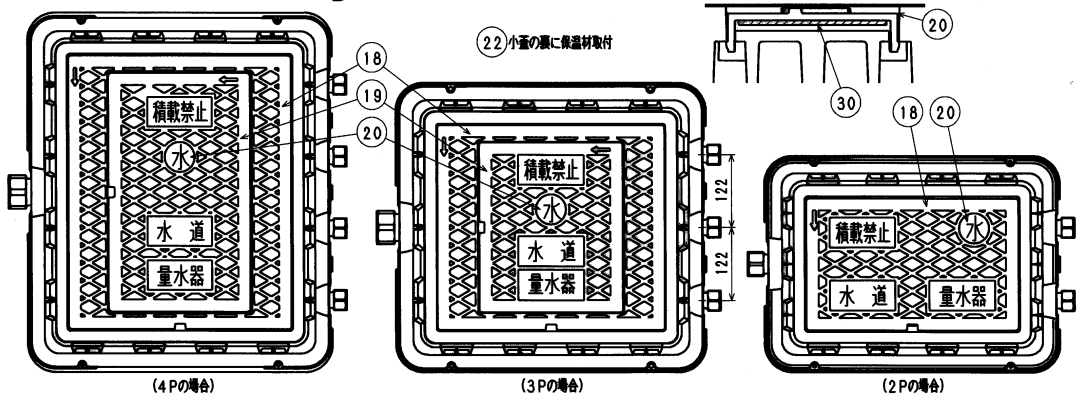
部品番号	号
お客様番号	



接水品番	部品名	材質	規格番号	記号	備考	2P	3P	4P
01	ヘッダー	青銅合金6種 ビスマス黄銅物2種	JIS H 5120	CAC406 CAC802	銅合金表面処理	1	1	1
02	パッキン(φ20)	合成ゴム		EPDM		2	3	4
03	直結ナット(φ20)	青銅合金6種	JIS H 5120	CAC406		2	3	4
04	直結リング(φ20)	りん青銅線	JIS H 3270	C5191W-H		2	3	4
05	止水栓	別紙参照				2	3	4
06	パッキン(φ13)	合成ゴム		EPDM		4	6	8
07	直結ナット(φ13)	青銅合金6種	JIS H 5120	CAC406		2	3	4
08	直結リング(φ13)	りん青銅線	JIS H 3270	C5191W-H		2	6	4
09	逆止弁元	青銅合金6種 ビスマス黄銅物2種	JIS H 5120	CAC406 CAC802	銅合金表面処理	2	3	4
010	Oリング	合成ゴム		NBR	JAS02030	2	3	4
011	逆止弁セット	アセタルポリマー 合成ゴム		POM NBR		2	3	4
012	逆止膜	ばね鋼ステンレス鋼線 ビスマス黄銅物2種	JIS G 4314 JIS H 5120	SUS304-WPB CAC406 CAC802	銅合金表面処理	2	3	4
13	六角ボルト	ステンレス鋼線	JIS G 4303	SUS304	M8×25	6	8	11
14	六角ナット	ステンレス鋼線	JIS G 4303	SUS304	M8	6	8	11
15	バネ金	ステンレス鋼線材	JIS G 4308	SUS304-WR		6	8	11
16	上蓋	ガラス繊維強化ポリプロピレン		GFPP		1	1	1
17	下蓋	ガラス繊維強化ポリプロピレン		GFPP		1	1	1
18	蓋	ガラス繊維強化ポリプロピレン		GFPP	3P, 4P: 銅合金具付	1	1	1
19	小蓋	ガラス繊維強化ポリプロピレン		GFPP	3P, 4P: 銅合金具付	0	1	1
20	水プレート	ガラス繊維強化ポリプロピレン		GFPP		1	1	1
21	蓋裏保温材	発泡ポリプロピレン		PP		1	2	2
22	小蓋裏保温材	発泡ポリプロピレン		PP		0	1	1
23	タッピンネジ	ステンレス鋼線	JIS G 4303	SUSXM7-B		2	17	25
24	鍍金	銅板ステンレス鋼線	JIS G 4305	SUS304-CP		2	2	2
25	施工表示プレート	塩化ビニル		PVC		1	1	1
26	土砂浸入防止部材	発泡EPDM				3	4	5
27	土砂浸入防止部材	発泡EPDM				3	4	5
28	号室表示プレート	塩化ビニル		PVC		2	3	4
29	インシュロック	ナイロン				4	6	8
30	ステンレス板	銅板ステンレス鋼線	JIS G 4305	SUS304-CP		1	0	0

注：部品表「接水」欄のO印及び 部品引出し番号の印は、水道水との接水部をします。

部品番号20の水プレート部断面拡大



系統	L1	L2	W1	H1	H2
2P	550	497	362	202	246
3P	577	521	484	202	246
4P	577	521	610	202	246

系統	製品重量 (概算)
2P	8
3P	13
4P	18

品番	品名
2013S(L) FUA2-上水検品番(-K)	クトロ 3P2P (金門)
2013S(L) FUA3-上水検品番(-K)	クトロ 3P3P (金門)
2013S(L) FUA4-上水検品番(-K)	クトロ 3P3P (金門)

\*品番は、取付ける止水栓によって変わります。

系統	D1	D2	φd1	φd2	B	G
2P	Rc1	Rc1/2	25	17.5	41	G3/4 W25.8山14
3P	Rc1 1/2	Rc1/2	38	17.5	56	G3/4 W25.8山14
4P	Rc1 1/2	Rc1/2	38	17.5	56	G3/4 W25.8山14

2017.12.8	規格改訂	2016.4.27	規格改訂	山重
2016.4.27	規格改訂	2016.3.3	規格改訂	清水
2016.3.3	4P規格改訂	2015.13.13	規格改訂	坂田
No	日付	理由	担当	
該当規格				

承認 山重 津田

設計 山重 津田

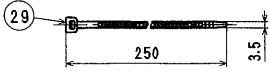
Free

mm

株式会社 クラナ

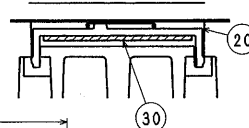
2017年12月8日 A2

28	部品番号	号
	お客様番号	

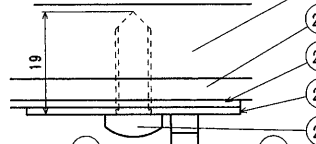


系統	製品重量 (概算)
2P	8
3P	13
4P	18

部品番号20の水プレート断面拡大

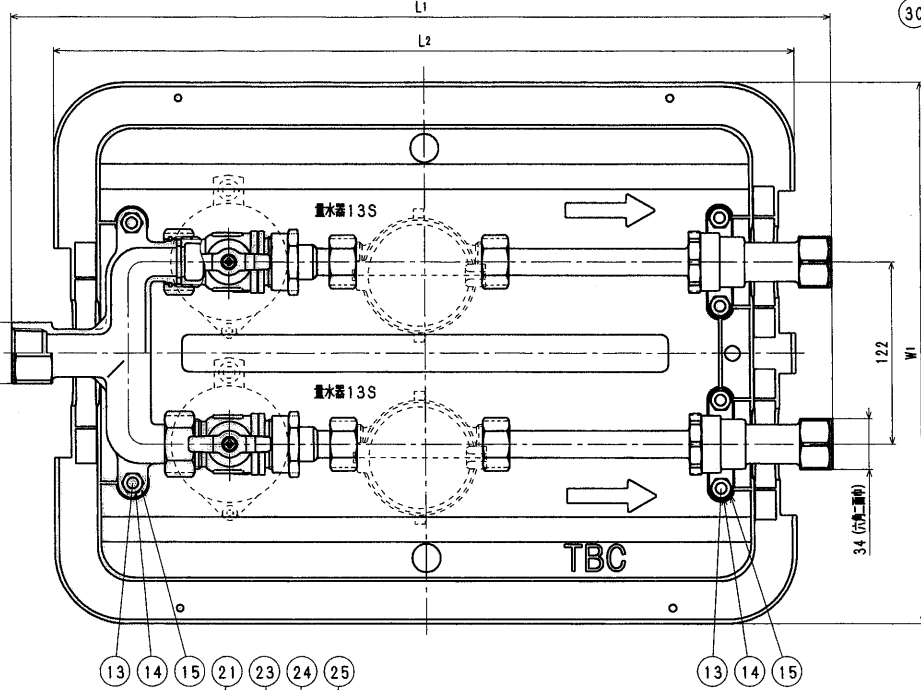


A部拡大

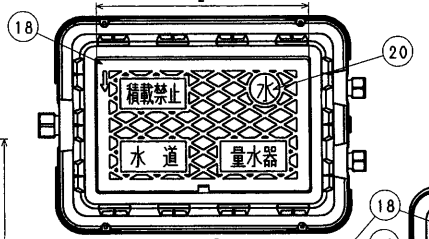


接水品番	部品名	材質	規格番号	記号	備考	2P	3P	4P
○1	ヘッド	青銅物6種 ビスマス青銅物2種	JIS H 5120	CAC406 CAC402	銅除去表面処理	1	1	1
○2	パッキン(φ20)	合成ゴム		EPDM		2	3	4
○3	直結ナット(φ20)	青銅物6種	JIS H 5120	CAC406		2	3	4
○4	直結リング(φ20)	りん青銅線	JIS H 3270	C5191W-H		2	3	4
○5	止水栓	別紙詳細				2	3	4
○6	パッキン(φ13)	合成ゴム		EPDM		4	6	8
○7	直結ナット(φ13)	青銅物6種	JIS H 5120	CAC406		2	3	4
○8	直結リング(φ13)	りん青銅線	JIS H 3270	C5191W-H		2	3	4
○9	逆止弁	青銅物6種 ビスマス青銅物2種	JIS H 5120	CAC406 CAC402	銅除去表面処理	2	3	4
○10	Oリング	合成ゴム		NBR	JASO2030	2	3	4
○11	逆止弁セット	アセナルコポリマー 合成ゴム		POM NBR		2	3	4
○12	逆止弁	ばね用ステンレス鋼線 青銅物6種 ビスマス青銅物2種	JIS G 4314 JIS H 5120	SUS304-WPB CAC406 CAC402	銅除去表面処理	2	3	4
○13	六角ボルト	ステンレス鋼線	JIS G 4303	SUS304	M8×25	6	8	11
○14	六角ナット	ステンレス鋼線	JIS G 4303	SUS304	M8	6	8	11
○15	パナ厚金	ステンレス鋼線材	JIS G 4308	SUS304-WR		6	8	11
○16	上板	ガラス繊維強化ポリプロピレン		GFPP		1	1	1
○17	下板	ガラス繊維強化ポリプロピレン		GFPP		1	1	1
○18	蓋	ガラス繊維強化ポリプロピレン		GFPP	3P, 4P: 蓋強化具付	1	1	1
○19	小蓋	ガラス繊維強化ポリプロピレン		GFPP	3P, 4P: 蓋強化具付	0	1	1
○20	水プレート	ガラス繊維強化ポリプロピレン		GFPP		1	1	1
○21	蓋裏保温材	発泡ポリプロピレン		PP		1	2	2
○22	小蓋裏保温材	発泡ポリプロピレン		PP		0	1	1
○23	タッピンネジ	ステンレス鋼線	JIS G 4303	SUSXM7-B		2	17	25
○24	厚金	清製ステンレス鋼板	JIS G 4305	SUS304-CP		2	2	2
○25	施工表示プレート	塩化ビニル		PVC		1	1	1
○26	土砂浸入防止部材	発泡EPDM				3	4	5
○27	土砂浸入防止部材	発泡EPDM				3	4	5
○28	号室表示プレート	塩化ビニル		PVC		2	3	4
○29	インシュロック	ナイロン				4	6	8
○30	ステンレス板	清製ステンレス鋼板	JIS G 4305	SUS304-CP		1	0	0

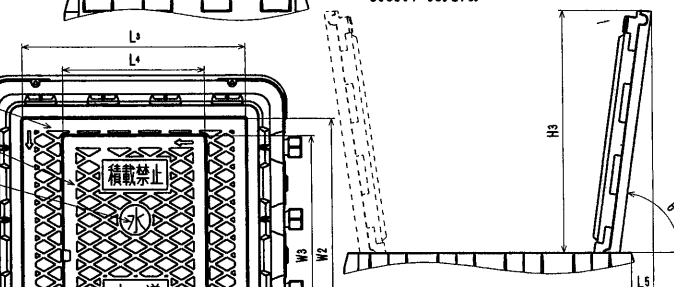
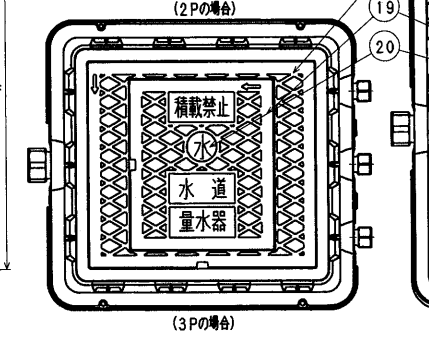
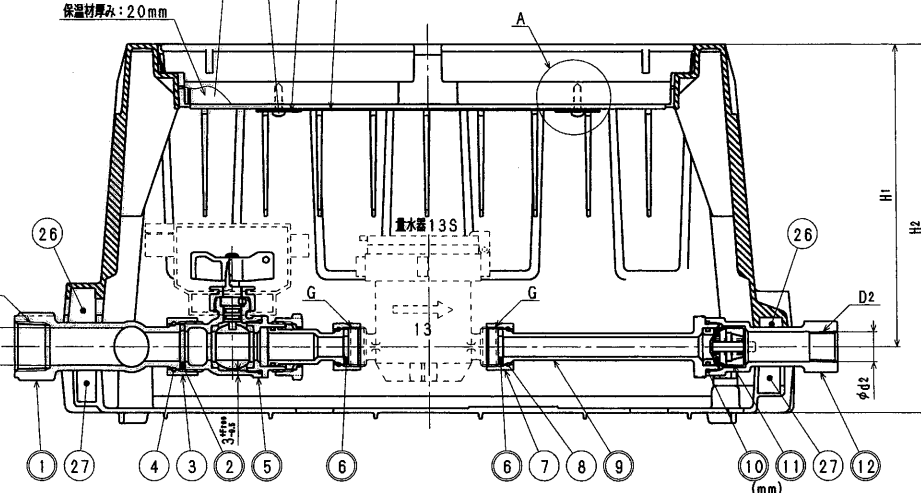
注: 部品表「接水」欄のO印及び 部品引出し番号のe印は、水道水との接水部をしめす。



3P, 4Pの場合 小蓋の取付状況



※蓋及び小蓋の取付は  
 別紙「蓋、小蓋の使用部材及び取付方向」  
 別紙「型式番号(代碼) FUA(2, 3, 4) -BE 蓋 内部構造」を参照  
 ※型式番号 FUA3及びFUA4の精細取付図  
 ※型式番号(代碼): FUA(3, 4) -BE 形状図面を参照  
 ※型式 FUA3及びFUA4は、小蓋の取付に蓋強化具を使用。  
 材料は「清製ステンレス鋼板」 JIS G 4307  
 SUS304-CSJとする。



2P, 3P, 4Pの場合 蓋の取付状況

口径	品番	品名
20×13S	FUA2-BE	クワトロ ネジ2P
20×13S	FUA3-BE	クワトロ ネジ2P
20×13S	FUA4-BE	クワトロ ネジ2P
20×13S	FUA2-BE-T	クワトロ ネジ2P 強化具
20×13S	FUA3-BE-T	クワトロ ネジ3P 強化具
20×13S	FUA4-BE-T	クワトロ ネジ4P 強化具

系統	D1	D2	φd1	φd2	B	G	
						上水ネジ	親ネジ
2P	Rc1	Rc1/2	25	17.5	41	G3/4	W26.1山14
3P	Rc1 1/2	Rc1/2	38	17.5	56	G3/4	W26.1山14
4P	Rc1 1/2	Rc1/2	38	17.5	56	G3/4	W26.1山14

系統	L1	L2	L3	L4	L5	W1	W2	W3	H1	H2	H3	θ
2P	550	497	360	-	50	362	246	-	202	246	175	70°
3P	577	521	380	240	80	484	484	280	202	246	295	70°
4P	577	521	380	240	170	610	610	410	202	246	395	70°

No.	日付	理由	担当

株式会社 タプ子

承認 検図 製図 設計 品質管理

上表参照

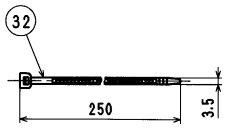
上表参照

Free

mm

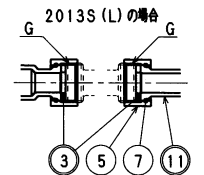
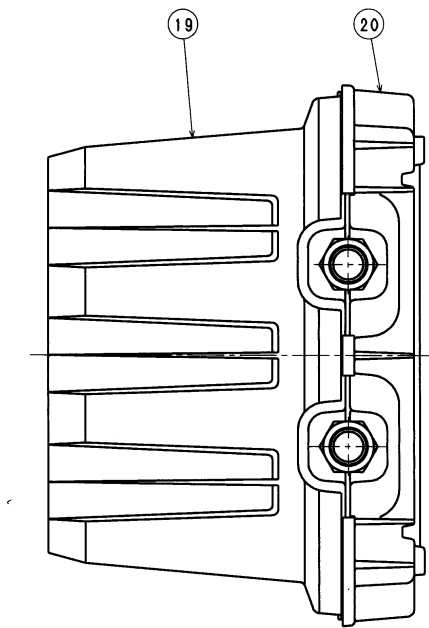
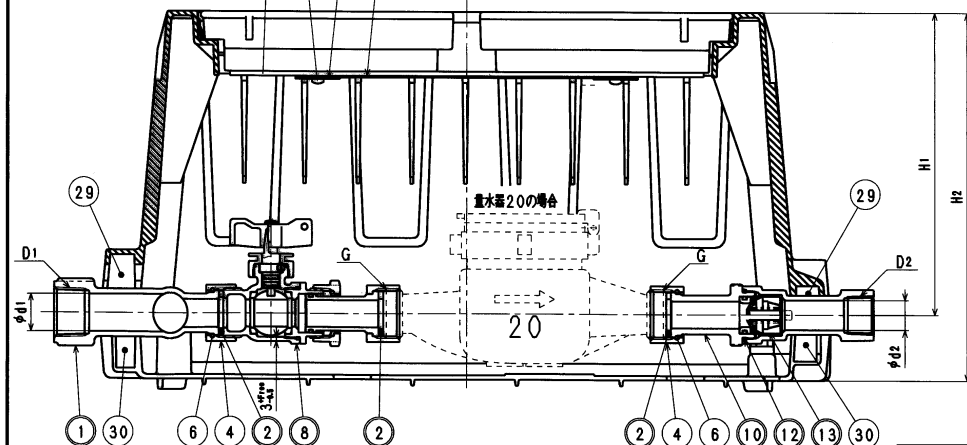
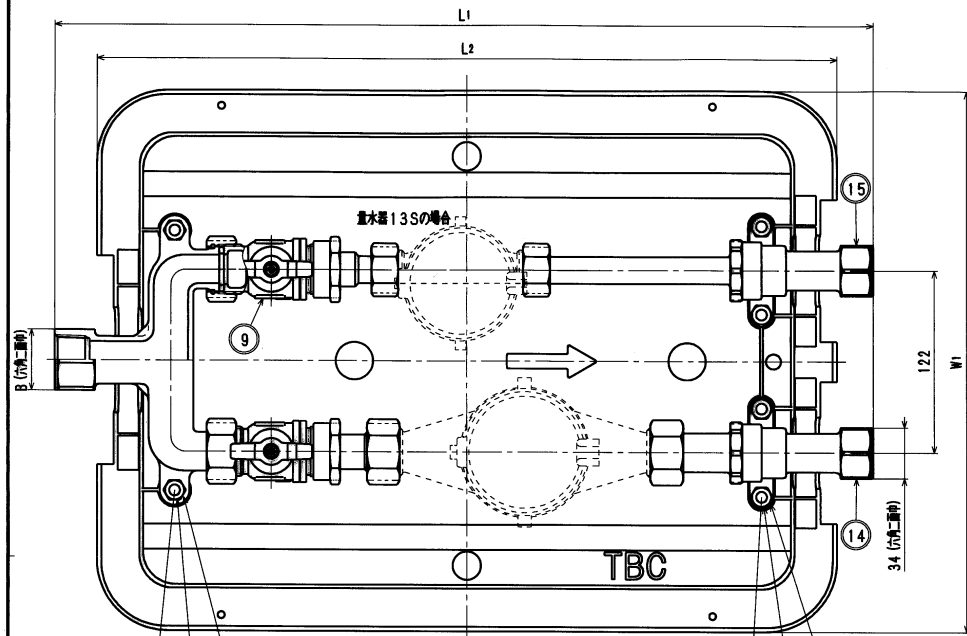
日付 2018年 1月 19日 A2

部品番号	号
お客様番号	



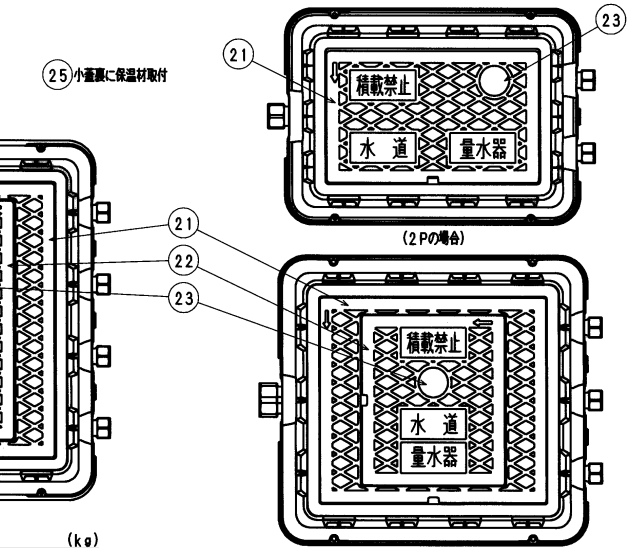
接水品番	部品名	材質	規格番号	記号	備要	2P			3P			接水品番	部品名	材質	規格番号	記号	備要	2P			3P			
						1	1	1	2	3	3							1	1	1	2	3	3	
28	施工表示プレート	強化ビニル		PVC		1	1	1	0	1	0	1	ヘッダー	青銅鋳物6種	JIS H 5120	CAC406			1	1	1			
29	土砂浸入防止部材	発泡EPDM				3	4	5	0	2	0	2	パッキン (20)	合成ゴム		NBR			4	7	10			
30	土砂浸入防止部材	発泡EPDM				3	4	5	0	3	0	3	パッキン (13)	合成ゴム		NBR			2	2	2			
31	号数表示プレート	強化ビニル		PVC		2	3	4		4		4	直結ナット (20)	青銅鋳物6種	JIS H 5120	CAC406			3	5	7			
32	インシュロック	ナイロン				4	6	8		5		5	直結ナット (13)	青銅鋳物6種	JIS H 5120	CAC406			1	1	1			
										6		6	直結ナット (20)	りん青銅線	JIS H 3270	C5191W-H			3	5	7			
										7		7	直結リング (13)	りん青銅線	JIS H 3270	C5191W-H			1	1	1			
										8		8	止水栓 (20)	別紙参照					1	2	3			
										9		9	止水栓 (2013)	別紙参照					1	1	1			
										10		10	逆止弁 (給水側)	青銅鋳物6種	JIS H 5120	CAC406			1	2	3			
										11		11	逆止弁 (排水側)	青銅鋳物6種	JIS H 5120	CAC406			1	1	1			
										12		12	リング	合成ゴム		NBR	JAS02030		2	3	4			
										13		13	逆止弁セット	アセチルコポリマー 合成ゴム	POM	NBR			2	3	4			
										14		14	逆止弁 (給水側)	球鋼ステンレス鋼線	JIS G 4314	SUS304-WPB			1	2	3			
										15		15	逆止弁 (排水側)	球鋼ステンレス鋼線	JIS H 5120	CAC406			1	1	1			
										16		16	六角ボルト	ステンレス鋼線	JIS G 4303	SUS304	M8×25		6	8	11			
										17		17	六角ナット	ステンレス鋼線	JIS G 4303	SUS304	M8		6	8	11			
										18		18	バネ圧金	ステンレス鋼線	JIS G 4308	SUS304-WR			6	8	11			
										19		19	上蓋	ガラス繊維強化ポリプロピレン	GFPP				1	1	1			
										20		20	下蓋	ガラス繊維強化ポリプロピレン	GFPP				1	1	1			
										21		21	蓋	ガラス繊維強化ポリプロピレン	GFPP		3P, 4P: 樹脂成形		1	1	1			
										22		22	小蓋	ガラス繊維強化ポリプロピレン	GFPP		3P, 4P: 樹脂成形		0	1	1			
										23		23	取車プレート	ガラス繊維強化ポリプロピレン	GFPP				1	1	1			
										24		24	蓋裏保温材	発泡ポリプロピレン	PP				1	2	1			
										25		25	小蓋裏保温材	発泡ポリプロピレン	PP				0	1	1			
										26		26	タッピンネジ	鍍銀鋼線用炭素鋼線材	JIS G 4051	S45C	光沢クロメート		2	6	6			
										27		27	圧金	鍍銀鋼線用炭素鋼線材	JIS G 4051	S45C	光沢クロメート		2	6	6			

注：部品表「接水」欄のO印及び 部品引出し番号のO印は、水道水との接水部をします。



系統	L1	L2	W1	H1	H2
2P	550	497	362	202	246
3P	577	521	484	202	246
4P	577	521	610	202	246

系統	製品重量 (概算)
2P	8
3P	13
4P	18



品番	品名
20 FUS (L) 2-上水給水 (-K) -JIS地名コード (5桁)	クワトロ お2P 取水 (鉛門) 兼材料
20 FUS (L) 3-上水給水 (-K) -JIS地名コード (5桁)	クワトロ お3P 取水 (鉛門) 兼材料
20 FUS (L) 4-上水給水 (-K) -JIS地名コード (5桁)	クワトロ お4P 取水 (鉛門) 兼材料

承認	2016.10.17	理由	田中
承認	No	日付	田中
承認		理由	田中
承認		理由	田中

注1) 指示部には各水道企業団の紋章を表示するものとし、  
図については別紙 (管理品番：FU-JIS地名コード (5桁)) による。  
JIS地名コードは都道府県コード：2桁 (JIS X 0401) +  
市町村コード：3桁 (JIS X 0402) からなる5桁のコードとする。

系統	D1	D2			φd1	φd2			B	G		
		20	2013	Rc1/2		20	2013	20		2013	2013	
2P	Rc1	Rc3/4	Rc1/2	25	20	17.5	41	G1	W33山14	G3/4	W25.8山14	
3P	Rc1/2	Rc3/4	Rc1/2	38	20	17.5	56	G1	W33山14	G3/4	W25.8山14	
4P	Rc1/2	Rc3/4	Rc1/2	38	20	17.5	56	G1	W33山14	G3/4	W25.8山14	

承認	田中	製図	設計	田中	津田
承認		製図	設計		
承認		製図	設計		
承認		製図	設計		

Free

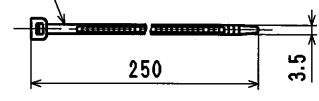
株式会社 タプ子

日付 2016年10月17日 A2

28

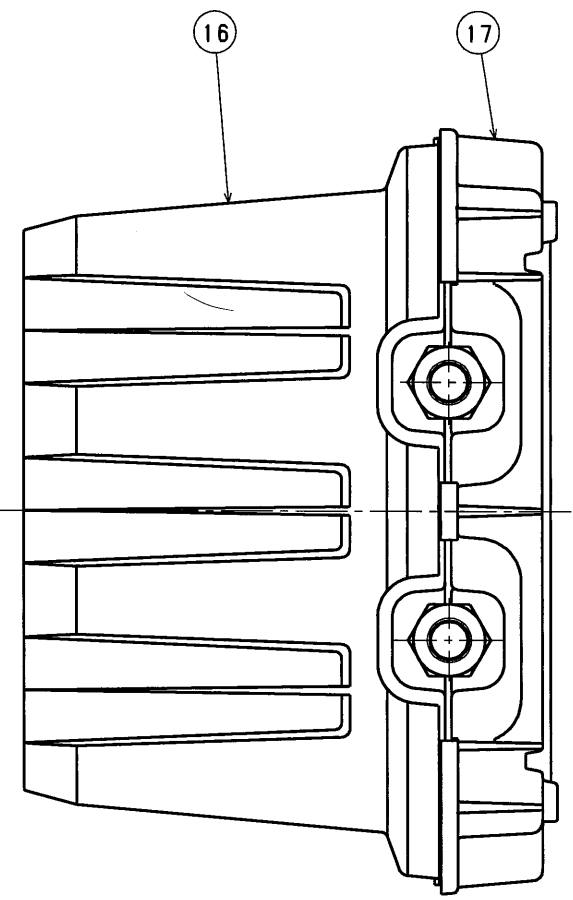
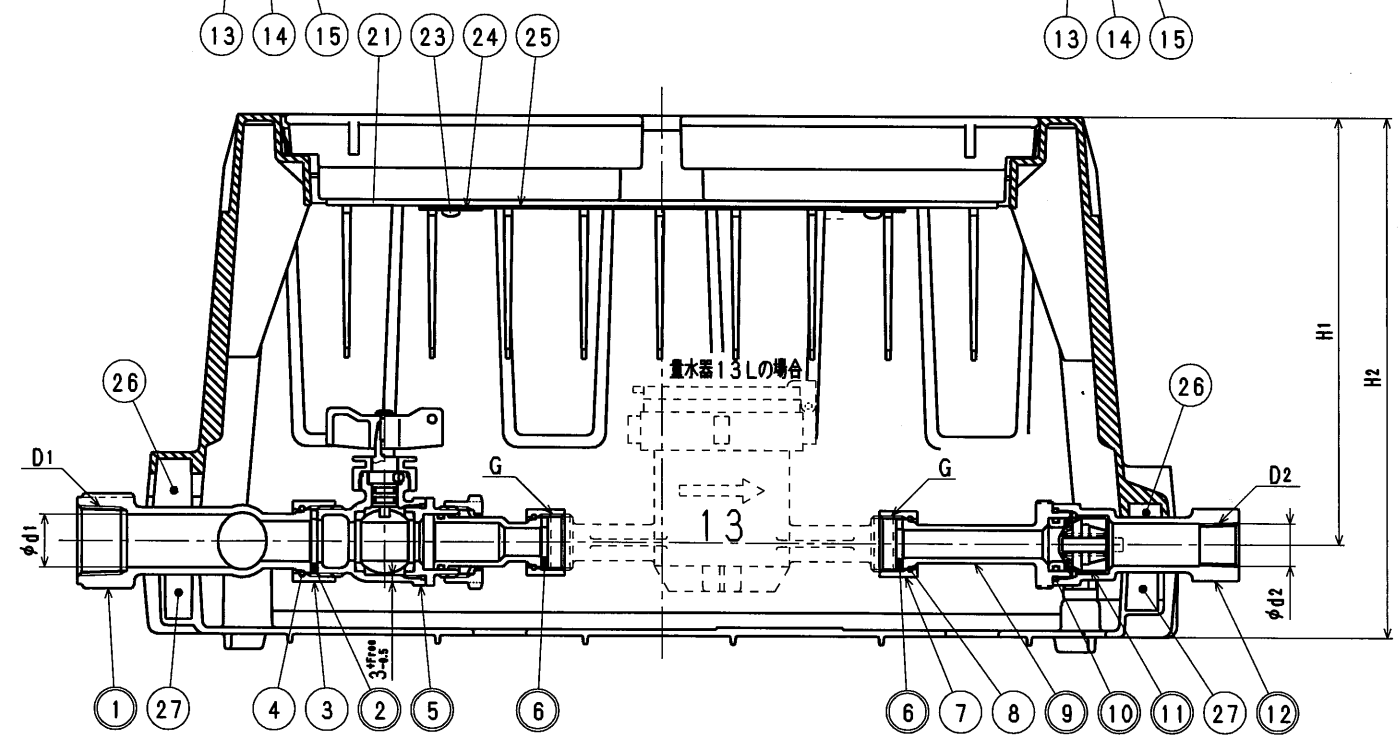
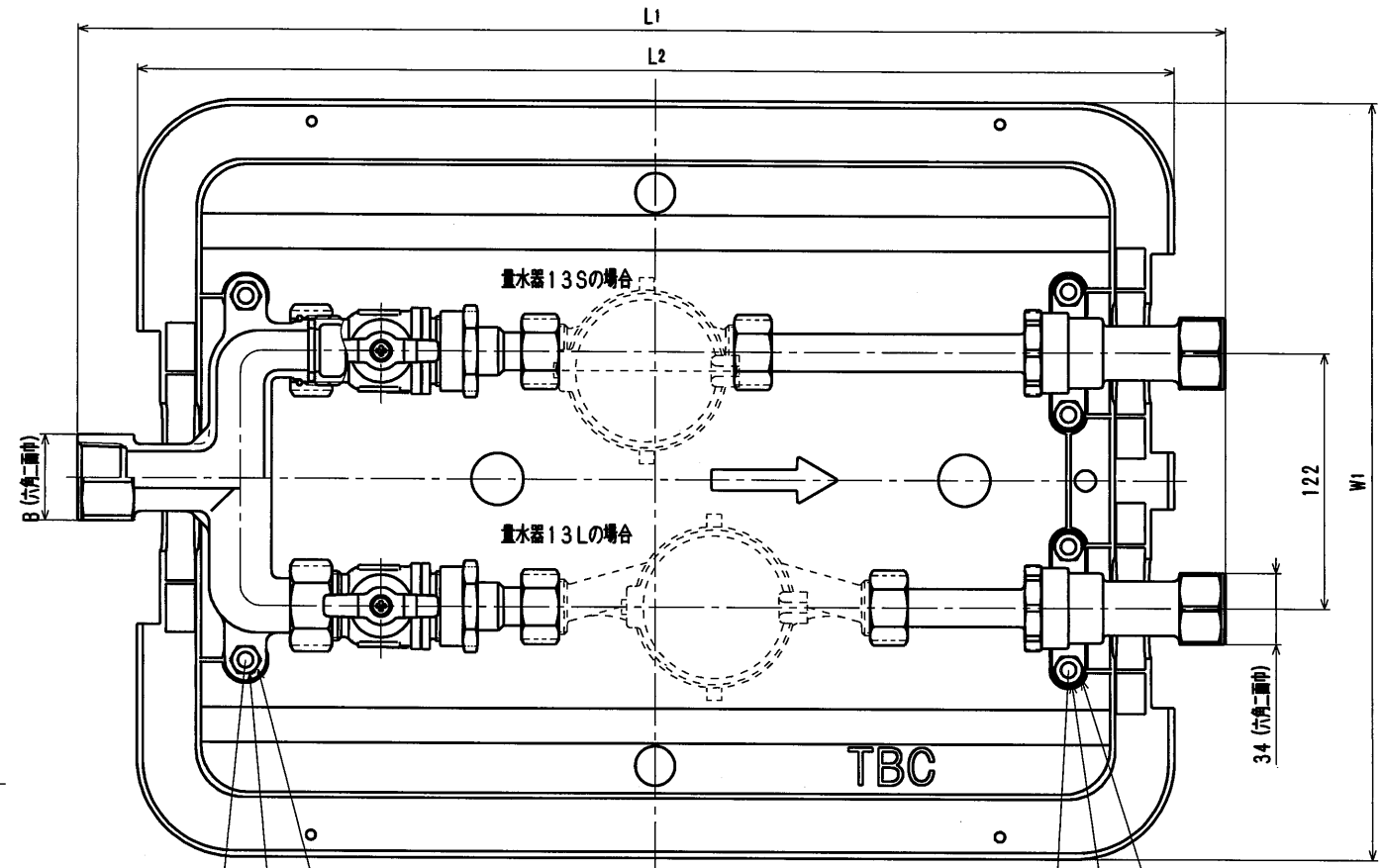
29

部屋番号	号
お客様番号	号

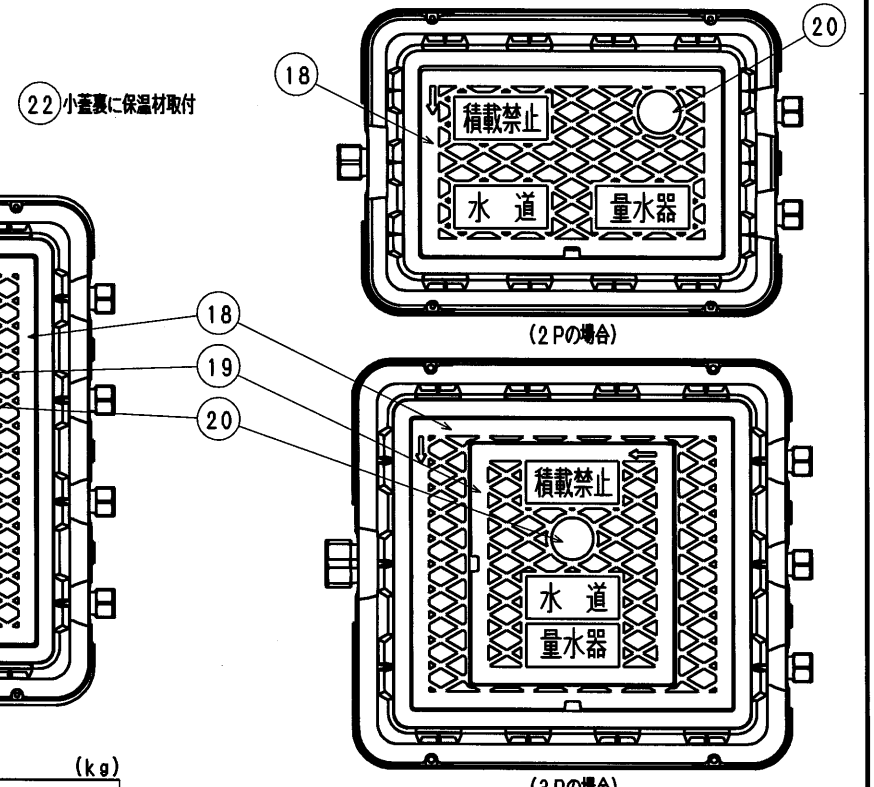


接水品番	部品名	材質	規格番号	記号	摘要	数量			接水品番	部品名	材質	規格番号	記号	摘要	数量		
						2P	3P	4P							2P	3P	4P
26	土砂浸入防止部材	発泡EPDM				3	4	5	01	ハッター	青銅締物6種 ビスマス青銅締物2種	JIS H 5120	CAC406 CAC902	鉛除去表面処理	1	1	1
27	土砂浸入防止部材	発泡EPDM				3	4	5	02	パッキン(φ20)	合成ゴム		NBR		2	3	4
28	号室表示プレート	塩化ビニル		PVC		2	3	4	03	直結ナット(φ20)	青銅締物6種	JIS H 5120	CAC406		2	3	4
29	インシュロック	ナイロン				4	6	8	04	直結リング(φ20)	りん青銅線	JIS H 3270	C5191W-H		2	3	4

注：部品表「接水」欄の○印及び 部品引出し番号の○印は、水道水との接水部をしめす。



05	止水栓	別紙詳細							06	パッキン(φ13)	合成ゴム		NBR		4	6	8
07	直結ナット(φ13)	青銅締物6種	JIS H 5120	CAC406		2	3	4	08	直結リング(φ13)	りん青銅線	JIS H 3270	C5191W-H		2	3	4
09	逆止押え	青銅締物6種 ビスマス青銅締物2種	JIS H 5120	CAC406 CAC902	鉛除去表面処理	2	3	4	10	Oリング	合成ゴム		NBR	JASO2030	2	3	4
11	逆止弁セット	アセタルコポリマー 合成ゴム		POM NBR		2	3	4	12	逆止駒	青銅締物6種 ビスマス青銅締物2種	JIS H 5120	CAC406 CAC902	鉛除去表面処理	2	3	4
13	六角ボルト	ステンレス鋼線	JIS G 4303	SUS304	M8×25	6	8	11	14	六角ナット	ステンレス鋼線	JIS G 4303	SUS304	M8	6	8	11
15	パナ歴金	ステンレス鋼線材	JIS G 4308	SUS304-WR		6	8	11	16	上蓋	ガラス繊維強化ポリプロピレン	GFPP			1	1	1
17	下蓋	ガラス繊維強化ポリプロピレン	GFPP			1	1	1	18	蓋	ガラス繊維強化ポリプロピレン	GFPP	3P, 4P:補強金具付		1	1	1
19	小蓋	ガラス繊維強化ポリプロピレン	GFPP	3P, 4P:補強金具付		0	1	1	20	紋章プレート	ガラス繊維強化ポリプロピレン	GFPP			1	1	1
21	蓋裏保温材	発泡ポリプロピレン	PP			1	2	2	22	小蓋裏保温材	発泡ポリプロピレン	PP			0	1	1
23	タッピンネジ	鍍銀鋼線用皮条鋼線材	JIS G 4051	S45C	光沢クロメート	2	6	6	24	歴金	鍍銀鋼線用皮条鋼線材	JIS G 4051	S45C	光沢クロメート	2	6	6
25	施工表示プレート	塩化ビニル		PVC		1	1	1									



系統	(mm)					(kg)	
	L1	L2	W1	H1	H2	系統	製品重量(概算)
2P	550	497	362	202	246	2P	8
3P	577	521	484	202	246	3P	13
4P	577	521	610	202	246	4P	18

系統	(mm)					
	D1	D2	φd1	φd2	B	G
2P	Rc1	Rc1/2	25	17.5	41	G3/4 W25.8山14
3P	Rc1 1/2	Rc1/2	38	17.5	56	G3/4 W25.8山14
4P	Rc1 1/2	Rc1/2	38	17.5	56	G3/4 W25.8山14

品番	品名
2013S(L) FUA2-土水栓品番(-K)-JIS地名コード(5桁)	クワトロ ねじ2P (金門)
2013S(L) FUA3-土水栓品番(-K)-JIS地名コード(5桁)	クワトロ ねじ3P (金門)
2013S(L) FUA4-土水栓品番(-K)-JIS地名コード(5桁)	クワトロ ねじ4P (金門)

\*品番は、取付ける止水栓によって変わります。

承認	2015.12.3	バリエーション追加	2015.3.13	増設機種	三宅
No	日付	理由	担当		
該当規格					

注1) 指示部には各水道企業団の紋章を表示するものとし、  
図については別紙(管理品番:FU-JIS地名コード(5桁))による。  
JIS地名コードは都道府県コード:2桁(JIS X 0401)+  
市町村コード:3桁(JIS X 0402)からなる5桁のコードとする。

承認	検図	製図	設計	品番	上表参照
				品名	上表参照
				品名	上表参照
				品名	上表参照
株式会社クワ子					日付
					2015年12月 3日 A2